

Possible compositions

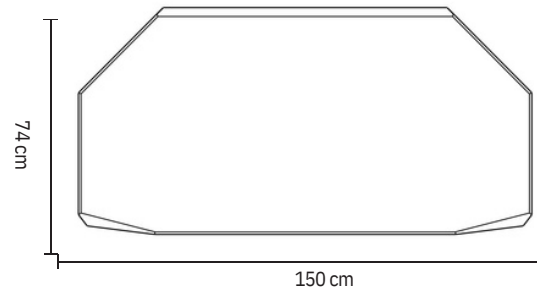
Chapo Creations - B40 Desk

1/ LE PLATEAU 1/ TABLE TOP

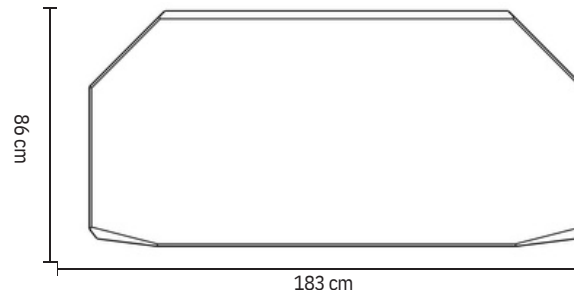
Grâce à son système ingénieux, le plateau n'est pas fixé mais simplement posé, ce qui vous permet de modifier l'angle d'ouverture de votre bureau.

Thanks to its smart design, the desktop simply rests on the storage units, making it easy to adjust the angle, or open up your workspace differently.

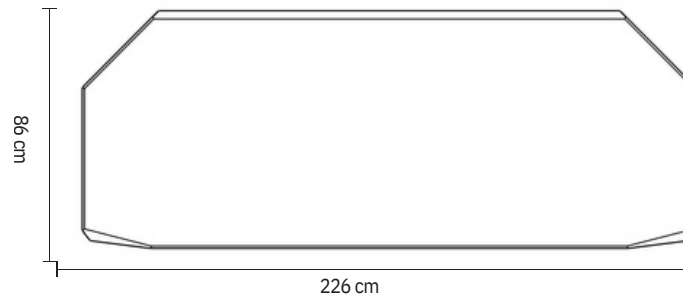
B40J



B40E



B40F



Possible compositions

Chapo Creations - B40 Desk

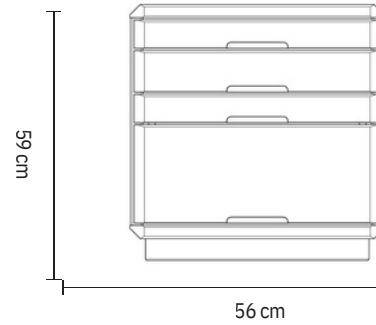
2/ LES CAISSONS

2/ DRAWERS

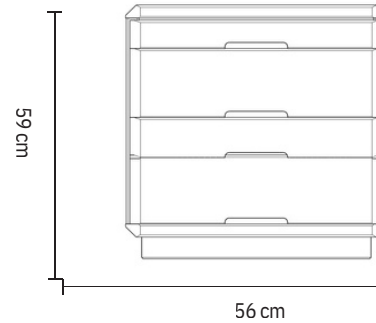
Trois types de rangements disponibles, avec plusieurs options de tiroirs ou de portes.

Three storage options, with multiple drawer or door combinations.

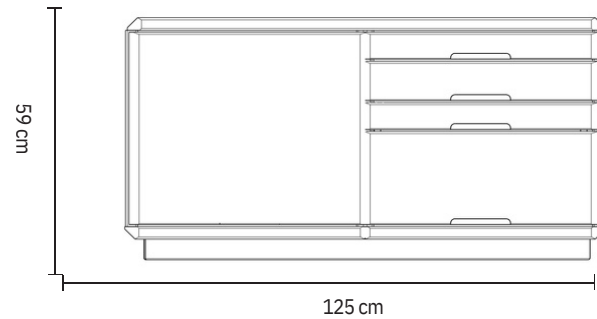
B40A



B40B



B40D



Possible compositions

Chapo Creations - B40 Desk

3/ LA CONFIGURATION 3/ CONFIGURATION

Deux configurations possibles:
reposez le plateau sur deux caissons, ou combinez un caisson avec deux pieds.
Vous pouvez changer l'agencement à tout moment : intervertir caisson et pieds.

Two structural choices: rest the top on two storage units, or combine one storage unit with two legs.
You can change the layout anytime : swap drawers and legs.

Plateau / Table Top



GAUCHE / LEFT



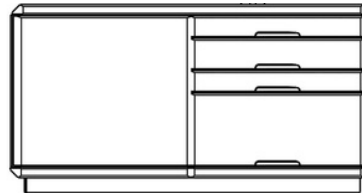
B40A ou B40B

DROITE / RIGHT



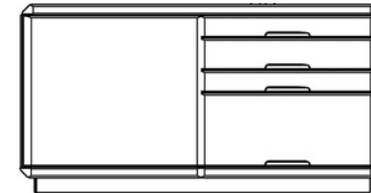
B40A ou B40B

OU



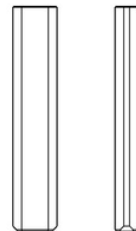
B40D

OU



B40D

OU



Pied de bureau x2

OU



Pied de bureau x2

